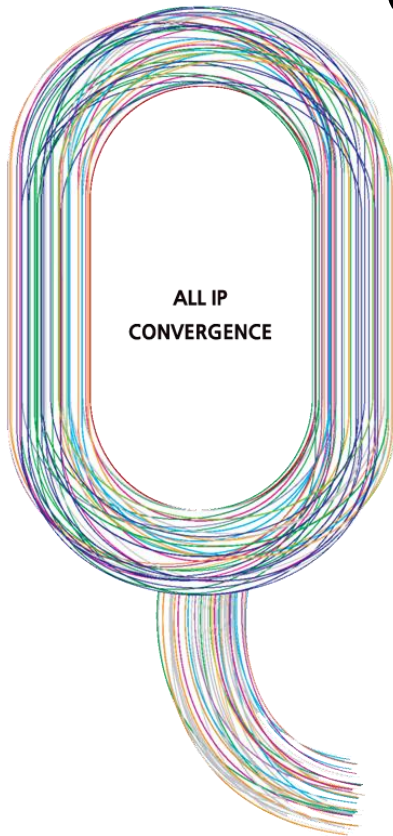


GiGA UTP-2 Product

■ Datasheet
E5624R / C204K



ubiQuoss Inc.

본사: 경기도 성남시 분당구 판교로 255 번길 68 유비쿼스 B/D
TEL: 070-4865-0500, FAX: 031-8017-1184

sales@ubiQuoss.com

www.ubiQuoss.com

Copyright© 2015 ubiQuoss Inc. All rights reserved.

Seamless Network Solution

All IP Convergence

Perfective Technology

The best partner of the main Internet Service Providers in Korea

Best OAM (Operation, Administration, Maintenance) Support

Perfective Network, System, Port Redundancy Support

Many Experience of System Deployment on Campus Network

ubiQuoss



Table of Contents

GiGA UTP-2 솔루션 >> E5624R / C204K	3
소개	3
망구성	4
특징	4
사양	5

GiGA UTP-2 솔루션 >> E5624R / C204K

기존 구축된 인프라를 활용한 2 Pair 500M 스위치 및 단말



소개

기존 아파트는 2-Pair UTP 케이블 수직배선 문제로 브라운 필드의 Giga 인프라 확대에 어려움을 겪고 있는 실정입니다. 기존 Fast Ethernet 서비스 규격은 2-Pair 기반이기 때문에 기존 아파트에서 Giga 서비스를 제공하기 위해서는 4-Pair 로 증설이 필요하게 되었고, 이로 인한 케이블 증설 비용의 증가 문제가 발생하게 되었습니다.

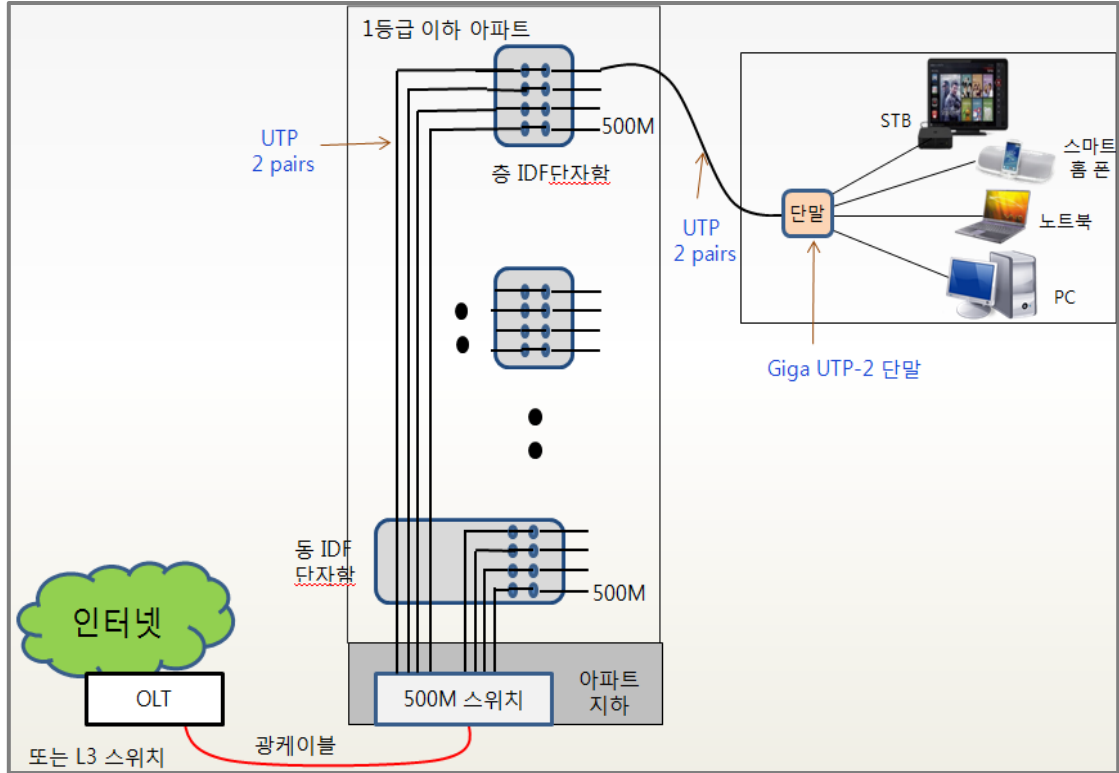
이러한 케이블 증설 비용 문제를 해소하기 위해 개발된 GiGA UTP-2 솔루션은 가입자의 2-Pair UTP 를 기반으로 통신, 방송 및 음성 이 융합된 TPS(Triple Play Service) 서비스 제공이 가능하며 기존 시스템 대비 5 배의 대역폭을 보장합니다. 또한 고객의 기 투자된 Infra System 을 활용하기 때문에 투자비 및 유지보수 비용을 절감하는 효과를 볼 수 있습니다.

GiGA UTP-2 솔루션은 광 가입자 망 및 이더넷 기반 네트워크의 가입자 집선 구간에 적용되어 상하향 합계 500Mbps 급 초고속 인터넷 서비스를 제공하기 위해 고성능의 스위치 기능을 내장한 집선장치로서 아파트 MDF 실 또는 동 단자함에 설치되어 트래픽을 집선하여 상위 가입자 집선 스위치 또는 FTTH OLT 장비로 전달하는 역할을 하게 됩니다.

E5624R 은 기존 시스템의 운용성을 고려하여 KT GES 스위치 스펙과 상위망의 연동성을 고려하여 개발되었습니다. 아파트 MDF 실의 설치 환경을 고려한 AC 전원 콘센트와 팬 모듈을 전면에 배치하였습니다. 또한 KT 망구성을 고려하여 다양한 상위망 연동성을 고려한 EPON 업링크 모듈과 이더넷 광 접속 모듈을 제공합니다.

C204K 는 2 Pair 500M 를 지원하는 단말장치로서 가입자 댁내에 위치하게 됩니다. 기존의 댁내에 위치한 KT 모델과 설치 운영이 동일하게 개발되었습니다.

망구성



특징

◆ E5624R

- 24 port 1G/500M TX 지원
- Uplink : 1G/10G SFP/SFP+, 1G/10G EPON 지원
- 최대 16K dynamic MAC 지원
- 최대 256 개의 VLAN 을 지원
- Jumbo frame 9Kbyte 지원
- IGMPv1/v2 및 IGMP snoop, IGMP proxy reporting 지원
- 최대 512 개 Multicast Group 지원
- IPv4/IPv6 듀얼스택 제공

◆ C204K

- 가입자 : 100/1000Base-Tx 4 포트
- 상향 : 100/500/1000Base-Tx 1 포트
- MDI/MDIX, Auto-Negotiation 지원
- Ethernet Bridging 기능
- Dying Gasp 기능

사양

E5624R

하드웨어 사양	
System Architecture	Downlink : - 24 Port 1G/500M TX Uplink : - 1G/10G SFP/SFP+, 1G/10G EPON 2 uplink slot RJ-45 Type Console Port 팬 모듈 1 개
Memory	Main memory : 128MB Flash memory : 32MB
Physical Dimension	19" Rack Mount Type 440.0mm(W) x 210.0mm(D) x 44mm(H)
환경	
Power Supply	AC Input 100~240 volts, 50/60 Hz
Power Consumption	Max. 40W
Operating Temperature	-20 ~ 60°C
Storage Temperature	-30 ~ 70°C
용량	
MAC Address	Up to 16K MAC Address
VLAN	256 VLANs
서비스와 특징	
Layer 2	802.1Q Tag 지원 VLAN의 생성기준은 물리적 포트(Physical port) Jumbo frame 지원 - 스위치: 9K Byte 지원 IEEE 802.1p 우선순위 처리 기능 지원
Link Aggregation	Static Port Grouping 지원 인터페이스에 최대 8 개 그룹 지원 각 그룹당 최대 8 개 포트 지원
STP	IEEE 802.1d Spanning Tree Protocol(STP) IEEE 802.1s Rapid Spanning Tree Protocol(RSTP)
Multicast	IGMPv1/v2 및 IGMP snoop, IGMP proxy reporting 지원 최대 512 개 Multicast Group 지원 IGMP join/leave, Join Filter/Count limit 지원

	<p>그룹 및 Join 상태 등 조회기능 지원</p> <p>IGMP report suppression 기능 지원</p>
DHCP	<p>DHCP Relay (2 개 이상의 DHCP 서버 IP 주소 지정 가능)</p> <p>DHCP Relay Option 82 기능 지원</p> <ul style="list-style-type: none"> - Circuit ID: 가입자가 연결된 포트 및 ID 정보 - Remote ID: Relay 장비의 MAC 주소 <p>DHCP relay 운용 시 DHCP server 지정</p>
운영관리	<p>장비관리를 위한 SYSLOG</p> <p>SNMPv1/v2 지원</p> <p>NTP</p> <p>TACACS+, RADIUS AAA 인증 지원</p> <p>CLI, Telnet 지원</p> <p>부팅시간 1 분 이내 지원</p> <p>Auto reset 기능 지원</p>
CPU 보호 기능	<p>장비보호를 위한 이상트래픽 차단기능,</p> <p>Control 패킷 rate-limit 및 DoS Attack 보호기능</p> <p>IP Spoofing 방지 기능</p> <p>ACL 을 이용한 CPU 접속 제한</p>
Security	<p>Packet Filtering</p> <ul style="list-style-type: none"> - DHCP filtering - NetBeui, NetBIOS, NBT filtering - L2/L3/L4 패킷 필터링 <p>이상 트래픽 차단</p> <ul style="list-style-type: none"> - Illegal Source MAC address block - ALL 0's, F's, System Mac, Default G/W Mac - Illegal Source IP address block <p>Storming Control</p> <ul style="list-style-type: none"> - Broadcast, DLF, Multicast packet rate control <p>Static Mac address</p> <p>Mac filtering / Max Mac Number limit</p> <p>Port based Self Loop Detect</p> <p>IP anti-spoofing</p> <p>ARP packet traffic limit</p> <p>User Protection</p> <ul style="list-style-type: none"> - ARP spoofing / ARP cache poisoning - IP spoofing - DHCP spoofing - MAC address spoofing

<p>QoS</p>	<p>트래픽 분류</p> <ul style="list-style-type: none"> - Layer 1 : Port - Layer 2: Source/Destination MAC Address, VLAN ID, 802.1p Field - Layer 3: Source/Destination IP Address, DSCP - Layer 4: Source/Destination TCP/UDP Port - Flow Classification through CoS, VLAN CoS <p>트래픽 제어</p> <ul style="list-style-type: none"> - Marking/Remarking: DSCP, 802.1p - Packet Drop - Mirroring/Redirect to Port - Metering, Rate Limiting with 64Kbps unit - Rate Limit per subscriber - Rate Limit per service per subscriber <p>Queue</p> <ul style="list-style-type: none"> - 8 queues per port <p>SPQ, WRR, WFQ</p> <p>Rate Shaping</p> <ul style="list-style-type: none"> - Egress rate shaping per port/queue with 64Kbps unit <p>최대 256 개 QoS Rule 지원</p> <p>Throughput latency: 200us 이하 (SPQ 트래픽)</p> <p>모든 인터페이스 10-10 이하의 트래픽 손실을 지원</p>
<p>IPv6</p>	<p>Hardware 기반의 IPv6 Unicast/Multicast</p> <p>IPv6 패킷 필터링.</p> <p>IPv4 및 IPv6 듀얼스택 제공</p> <ul style="list-style-type: none"> - (향후 소프트웨어 업그레이드)
<p>단말 원격 관리 기능</p>	<p>CPE discover & registration</p> <p>Configuration synchronization between CO switch and CPE</p> <p>CPE OS upgrade</p> <p>CPE reset, Dying-gasp</p> <p>Set/Get 기능</p> <p>CPE 의 모델명, 펌웨어 버전 등 상태정보</p> <p>Port 제어 및 관리 : port status, enable/disable, speed/duplex, statistics</p> <p>Loop Detect</p> <p>Port Rate-Limit 설정 / 조회</p> <p>DHCP Option 254 Enable / Disable</p>

C204K

항 목	내 용
인터페이스	가입자 : 100/1000Base-Tx 4 포트 상향 : 100/500/1000Base-Tx 1 포트 MDI/MDIX, Auto-Negotiation 지원
주요기능	Ethernet Bridging 기능 Dying Gasp 기능
S / W 기능	Loop Detection MAC 관리 기능 지원 IGMP Snooping IGMP v2 Fast Leave 최소 16 개 이상 Multicast Group 지원 Port 별 4 별 Queue DSCP Classification SPQ / WFQ 지원 Port 설정 / 조회 기능 - Enable/Disable, Auto Nego. , Speed/Duplex IP Address, Default Gateway 설정/조회 Port Rate-Limit 설정 / 조회 DHCP Option 254 설정 CPE 모델명, 펌웨어 버전 / 상태 조회 Loop Detection 상태조회
메모리	128M Bytes, DDR2 SDRAM
Flash 메모리	16M Bytes
시스템 크기	180mm(w) X 150mm(d) X 38.5mm(h)
전원 입력	입력 AC 220V 60Hz 출력 DC 5V/2A (KT 표준 어댑터 사용)
온도 조건	동작 온도 : 0°C ~ 50°C, 20 ~ 80% 습도