

유비쿼스 (264450)

길게 보면 여전히 매력적

매수 유지/목표가 5.5만원으로 상향, 장기 이익 전망 낙관적

유비쿼스에 대해 투자 의견 매수를 유지한다. 1) 전분기 대비 2분기 실적 개선 폭이 미미할 전망이지만 4분기 이후엔 의미 있는 이익 성장이 나타날 것으로 예상되고, 2) 6월 이후 높은 5G 가입자 증가세가 나타날 전망이어서 하반기 이후 LGU+를 중심으로 트래픽 증가에 따른 백홀 투자 증대가 예상되며, 3) 5G와 더불어 10G급 초고속인터넷 장비 업그레이드용 스위치 장비 수요가 늘고 있고, 4) 미국 Adtran을 통한 CATV업체로의 DPoE 솔루션 PON장비 공급 물량 증대가 지속될 전망이며, 5) 네트워크진화에 따른 수혜가 2019년 4분기부터 집중될 것으로 예상됨에도 불구하고 내년도 실적 기준 낮은 PER 수준을 나타내고 있어 Valuation상 매력도가 높기 때문이다. 12개월 목표주가는 55,000원으로 이전대비 28% 상향 조정한다. 4Q Forward EPS에 Target Multiple 16배를 적용한 결과이다.

금년도 이익 정체 예상, 하지만 내년엔 한 단계 이익 높아질 듯

유비쿼스는 2분기에 매출액 255억원(+3% YoY, +12% QoQ), 영업이익 34억원(-17% YoY, +31% QoQ)을 기록할 전망이다. 나쁜진 않지만 실적이 좋다고 평가하긴 어려울 것으로 보인다. 전년동기비 이익 감소인데다가 백홀을 제외하면 기대했던 매출 성과가 아직 없기 때문이다. 하지만 길게 보면 2019년 말 이후엔 의미 있는 매출액 성장이 기대된다. 10G급 초고속인터넷 장비 공급 확대가 나타날 것으로 예상되는 데다가 미국 광 수요 확대로 PON 장비 공급 확대가 기대되기 때문이다. 2019년 영업이익은 전년도 수준에 머물 전망이지만 2020년 이후엔 의미 있는 이익 성장 구도를 이어갈 것이라 판단이다.

단기 모바일 백홀, 장기 스위치 장비 매출 증가 기대

유비쿼스의 향후 성장 동력은 무엇보다도 백홀/초고속 장비 수요의 증가이다. 여기에 아직까진 성과는 미미하지만 해외 성과도 주목할만하다. 물론 아직까진 스위치장비 수주 성과도 약하며 미국 외엔 뚜렷한 해외 매출처가 추가 확보된 상황도 아니다. 하지만 현 시점에서는 트래픽이 늘면 모바일백홀 고도화 투자가 필수적이며 5G SA로의 진화 시 스위치 장비 업그레이드가 최우선일 수 있다는 점을 생각해 볼 필요가 있다. 특히 2012년 이후 제대로 된 국내 모바일백홀 투자가 없었으며 KT/LGU+를 중심으로 서서히 10G급 초고속인터넷 장비 교체에 나설 수 있다는 점에 주목할 필요가 있겠다.

Update

BUY

| TP(12M): 55,000원(상향) | CP(5월 29일): 48,300원

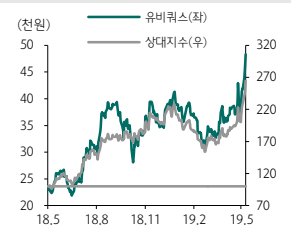
Key Data

KOSDAQ 지수 (pt)	691.47
52주 최고/최저(원)	48,300/21,850
시가총액(십억원)	247.5
시가총액비중(%)	0.11
발행주식수(천주)	5,124.0
60일 평균 거래량(천주)	93.2
60일 평균 거래대금(십억원)	3.7
19년 배당금(예상, 원)	600
19년 배당수익률(예상, %)	1.24
외국인지분율(%)	7.27
주요주주 지분율(%)	
유비쿼스홀딩스 외 3인	41.42
국민연금	5.07
주가상승률	1M 6M 12M
절대	30.4 22.6 114.7
상대	41.5 23.3 170.1

Consensus Data

	2019	2020
매출액(십억원)	105.0	121.0
영업이익(십억원)	16.0	18.0
순이익(십억원)	14.0	16.0
EPS(원)	2,732	3,123
BPS(원)	17,767	20,306

Stock Price



Financial Data

투자지표	단위	2017	2018	2019F	2020F	2021F
매출액	십억원	76.2	95.3	107.1	132.2	155.4
영업이익	십억원	13.8	16.7	16.9	23.4	32.8
세전이익	십억원	14.2	17.0	17.6	23.4	32.8
순이익	십억원	12.2	14.9	15.0	19.9	27.9
EPS	원	2,861	2,905	2,927	3,882	5,441
증감률	%	N/A	1.5	0.8	32.6	40.2
PER	배	9.14	13.05	16.50	12.44	8.88
PBR	배	1.98	2.42	2.78	2.34	1.94
EV/EBITDA	배	7.28	9.09	11.45	8.24	5.59
ROE	%	18.08	20.13	17.75	20.43	23.90
BPS	원	13,236	15,641	17,370	20,652	24,893
DPS	원	500	600	600	600	600

주 : 기업분할로 인해 2017년 1~2월 경영실적 미포함



Analyst 김홍식
02-3771-7505
pro11@hanafn.com

RA 성도훈
02-3771-7541
dohunsung@hanafn.com

표 1. 유비쿼스의 연결 기준 연간 수익 예상

(단위: 십억원, %)

구분	17.3.~12	17.1~12	18	19F
매출액	76.2	88.3	95.3	107.1
영업이익	13.8	15.8	16.7	16.9
(영업이익률)	18.1	17.9	17.5	15.8
세전이익	14.2	16.0	17.0	17.6
순이익	12.2	13.8	14.9	15.0
(순이익률)	16.0	15.6	15.6	14.0

주: 2017년 1~12월 실적은 연간 환산 기준 회사 측 자료임
 자료: 유비쿼스, 하나금융투자

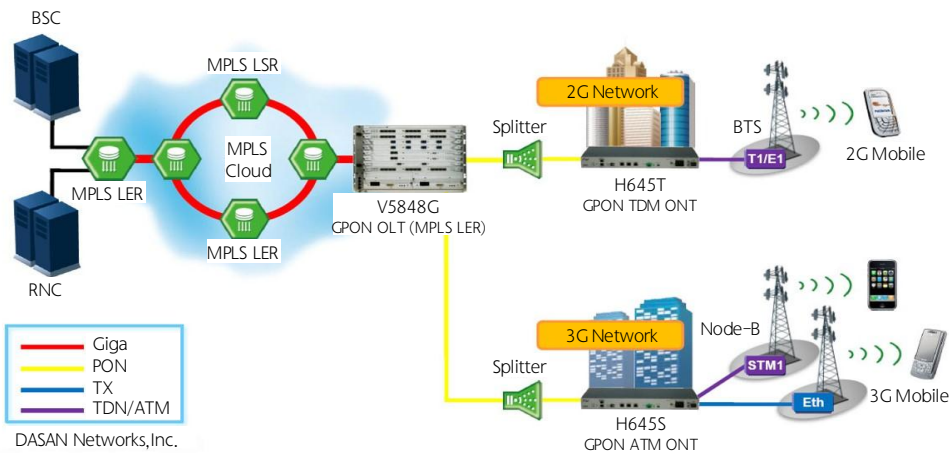
표 2. 유비쿼스의 분기별 수익 예상

(단위: 십억원, %)

구분	1Q18	2Q18	3Q18	4Q18	1Q19	2Q19F	3Q19F	4Q19F
매출액	18.4	24.7	26.9	25.3	22.8	25.5	27.3	31.5
영업이익	2.9	4.1	5.4	4.3	2.6	3.4	4.4	6.5
(영업이익률)	15.8	16.5	20.2	17.0	11.3	13.3	16.1	20.6
세전이익	2.8	4.4	5.7	4.0	3.3	3.4	4.4	6.5
순이익	2.5	3.9	4.8	3.6	2.7	2.9	3.8	5.6
(순이익률)	13.7	15.8	17.8	14.4	11.8	11.5	13.9	17.7

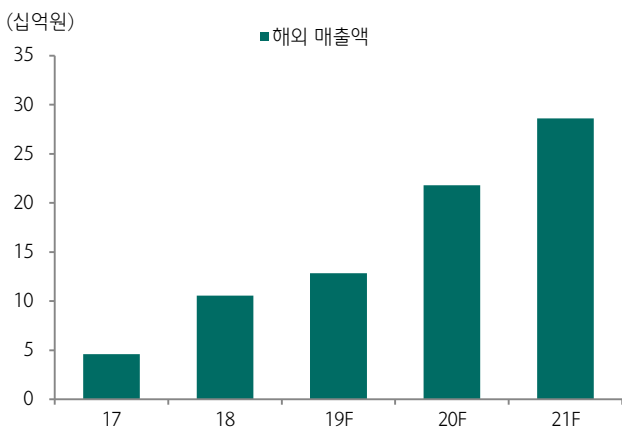
자료: 유비쿼스, 하나금융투자

그림 1. 모바일백홀 네트워크 개념도



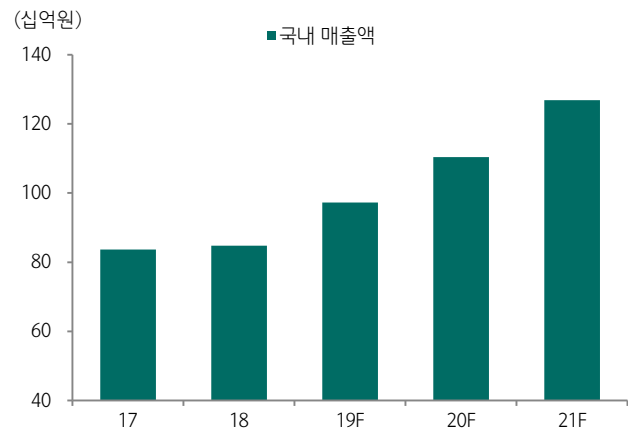
자료: 하나금융투자

그림 2. 유비쿼스 해외 매출액 전망



자료: 유비쿼스, 하나금융투자

그림 3. 유비쿼스 국내부문 매출액 전망



자료: 유비쿼스, 하나금융투자

추정 재무제표

손익계산서	(단위: 십억원)				
	2017	2018	2019F	2020F	2021F
매출액	76.2	95.3	107.1	132.2	155.4
매출원가	49.1	58.5	67.1	82.9	97.5
매출총이익	27.1	36.8	40.0	49.3	57.9
판매비	13.3	20.1	23.1	25.9	25.1
영업이익	13.8	16.7	16.9	23.4	32.8
금융손익	0.4	(0.1)	0.8	0.0	0.0
중속/관계기업손익	0.0	0.1	(0.3)	0.0	0.0
기타영업외손익	0.0	0.4	0.2	0.0	0.0
세전이익	14.2	17.0	17.6	23.4	32.8
법인세	1.9	2.1	2.6	3.5	4.9
계속사업이익	12.2	14.9	15.0	19.9	27.9
중단사업이익	0.0	0.0	0.0	0.0	0.0
당기순이익	12.2	14.9	15.0	19.9	27.9
비지배주주지분 순이익	0.0	0.0	0.0	0.0	0.0
지배주주순이익	12.2	14.9	15.0	19.9	27.9
지배주주지분포괄이익	12.1	14.9	15.0	19.9	27.9
NOPAT	11.9	14.6	14.4	19.9	27.9
EBITDA	15.2	18.3	18.3	24.6	33.8
성장성(%)					
매출액증가율	N/A	25.1	12.4	23.4	17.5
NOPAT증가율	N/A	22.7	(1.4)	38.2	40.2
EBITDA증가율	N/A	20.4	0.0	34.4	37.4
영업이익증가율	N/A	21.0	1.2	38.5	40.2
(지배주주)순이익증가율	N/A	22.1	0.7	32.7	40.2
EPS증가율	N/A	1.5	0.8	32.6	40.2
수익성(%)					
매출총이익률	35.6	38.6	37.3	37.3	37.3
EBITDA이익률	19.9	19.2	17.1	18.6	21.8
영업이익률	18.1	17.5	15.8	17.7	21.1
계속사업이익률	16.0	15.6	14.0	15.1	18.0
투자지표					
	2017	2018	2019F	2020F	2021F
주당지표(원)					
EPS	2,861	2,905	2,927	3,882	5,441
BPS	13,236	15,641	17,370	20,652	24,893
CFPS	3,846	4,178	3,557	4,503	6,211
EBITDAPS	3,555	3,575	3,566	4,792	6,589
SPS	17,803	18,594	20,902	25,800	30,328
DPS	500	600	600	600	600
주기지표(배)					
PER	9.1	13.0	16.5	12.4	8.9
PBR	2.0	2.4	2.8	2.3	1.9
PCFR	6.8	9.1	13.6	10.7	7.8
EV/EBITDA	7.3	9.1	11.4	8.2	5.6
PSR	1.5	2.0	2.3	1.9	1.6
재무비율(%)					
ROE	18.1	20.1	17.7	20.4	23.9
ROA	13.6	14.7	12.5	14.2	16.6
ROIC	27.8	33.6	30.7	36.3	43.7
부채비율	33.3	39.7	43.2	45.0	43.3
순부채비율	(34.2)	(34.6)	(43.1)	(42.7)	(46.0)
이자보상배율(배)	0.0	0.0	0.0	0.0	0.0

주 : 기업분할로 인해 2017년 1~2월 경영실적 미포함

자료: 하나금융투자

대차대조표	(단위: 십억원)				
	2017	2018	2019F	2020F	2021F
유동자산	67.5	82.5	105.4	130.6	159.3
금융자산	23.2	32.7	43.4	50.1	63.6
현금성자산	23.0	24.2	32.7	36.2	47.1
매출채권 등	10.9	10.2	12.7	16.5	19.6
재고자산	9.9	16.8	20.9	27.1	32.2
기타유동자산	23.5	22.8	28.4	36.9	43.9
비유동자산	22.8	29.4	22.0	22.8	23.4
투자자산	4.7	12.3	6.6	8.5	10.1
금융자산	4.7	4.8	6.0	7.8	9.3
유형자산	10.0	9.6	8.6	7.7	6.9
무형자산	2.0	1.6	1.1	0.9	0.7
기타비유동자산	6.1	5.9	5.7	5.7	5.7
자산총계	90.4	111.9	127.3	153.4	182.7
유동부채	17.8	27.0	32.4	39.8	45.9
금융부채	0.0	5.0	5.0	5.0	5.0
매입채무 등	14.5	13.9	17.3	22.4	26.7
기타유동부채	3.3	8.1	10.1	12.4	14.2
비유동부채	4.8	4.8	6.0	7.8	9.3
금융부채	0.0	0.0	0.0	0.0	0.0
기타비유동부채	4.8	4.8	6.0	7.8	9.3
부채총계	22.6	31.8	38.4	47.6	55.2
지배주주지분	67.8	80.1	88.9	105.8	127.5
자본금	2.6	2.6	2.6	2.6	2.6
자본잉여금	53.2	53.2	53.2	53.2	53.2
자본조정	(0.1)	(0.1)	(0.1)	(0.1)	(0.1)
기타포괄이익누계액	(0.2)	(0.0)	(0.0)	(0.0)	(0.0)
이익잉여금	12.2	24.4	33.3	50.1	71.8
비지배주주지분	0.0	0.0	0.0	0.0	0.0
자본총계	67.8	80.1	88.9	105.8	127.5
순금융부채	(23.2)	(27.7)	(38.4)	(45.1)	(58.6)
현금흐름표	(단위: 십억원)				
	2017	2018	2019F	2020F	2021F
영업활동 현금흐름	13.0	15.8	(1.1)	11.8	21.2
당기순이익	12.2	14.9	15.0	19.9	27.9
조정	4.5	6.0	2.3	1.2	0.9
감가상각비	1.4	1.6	1.4	1.2	1.0
외환거래손익	0.3	(0.1)	(0.1)	0.0	0.0
지분법손익	0.0	(0.1)	(0.0)	0.0	0.0
기타	2.8	4.6	1.0	0.0	(0.1)
영업활동 자산부채 변동	(3.7)	(5.1)	(18.4)	(9.3)	(7.6)
투자활동 현금흐름	(23.3)	(17.1)	12.7	(5.1)	(4.2)
투자자산감소(증가)	(4.7)	(7.5)	5.7	(2.0)	(1.6)
유형자산감소(증가)	(0.1)	(0.8)	(0.0)	0.0	0.0
기타	(18.5)	(8.8)	7.0	(3.1)	(2.6)
재무활동 현금흐름	(0.0)	2.4	(3.1)	(3.1)	(6.1)
금융부채증가(감소)	0.0	5.0	0.0	0.0	0.0
자본증가(감소)	55.7	0.0	0.0	0.0	0.0
기타재무활동	(55.7)	0.0	0.0	0.0	0.0
배당지급	0.0	(2.6)	(3.1)	(3.1)	(6.1)
현금의 증감	(10.6)	1.2	8.5	3.6	10.9
Unlevered CFO	16.5	21.4	18.2	23.1	31.8
Free Cash Flow	12.9	15.0	(1.1)	11.8	21.2

투자 의견 변동 내역 및 목표주가 괴리율

유비쿼스



날짜	투자의견	목표주가	괴리율	
			평균	최고/최저
19.5.30	BUY	55,000		
18.8.1	BUY	43,000	-16.84%	6.98%

투자등급 관련사항 및 투자의견 비율공시

- 투자의견의 유효기간은 추천일 이후 12개월을 기준으로 적용
- 기업의 분류
 - BUY(매수)_목표주가가 현주가 대비 15% 이상 상승 여력
 - Neutral(중립)_목표주가가 현주가 대비 -15%~15% 등락
 - Reduce(매도)_목표주가가 현주가 대비 -15% 이상 하락 가능
- 산업의 분류
 - Overweight(비중확대)_업종지수가 현재지수 대비 15% 이상 상승 여력
 - Neutral(중립)_업종지수가 현재지수 대비 -15%~15% 등락
 - Underweight(비중축소)_업종지수가 현재지수 대비 -15% 이상 하락 가능

투자등급	BUY(매수)	Neutral(중립)	Reduce(매도)	합계
금융투자상품의 비율	91.4%	8.0%	0.6%	100.0%

* 기준일: 2019년 5월 28일

Compliance Notice

- 본 자료를 작성한 애널리스트(김홍식)는 자료의 작성과 관련하여 외부의 압력이나 부당한 간섭을 받지 않았으며, 본인의 의견을 정확하게 반영하여 신의성실 하게 작성하였습니다
- 본 자료는 기관투자자 등 제 3자에게 사전 제공한 사실이 없습니다
- 당사는 2019년 05월 30일 현재 해당회사의 지분을 1%이상 보유 하고 있지 않습니다
- 본 자료를 작성한 애널리스트(김홍식)는 2019년 05월 30일 현재 해당 회사의 유가증권을 보유하고 있지 않습니다

본 조사자료는 고객의 투자에 정보를 제공할 목적으로 작성되었으며, 어떠한 경우에도 무단 복제 및 배포 될 수 없습니다. 또한 본 자료에 수록된 내용은 당사가 신뢰할 만한 자료 및 정보로 얻어진 것이나, 그 정확성이나 완전성을 보장할 수 없으므로 투자자 자신의 판단과 책임하에 최종결정을 하시기 바랍니다. 따라서 어떠한 경우에도 본 자료는 고객의 주식투자의 결과에 대한 법적 책임소재의 증빙자료로 사용될 수 없습니다.